

多機能 高感度 差圧式

差圧モデル

高感度・ハイエンド差圧測定モデル



- リーク測定感度
 - リーク測定感度
 - 高付加機能搭載
 - パイロットバルブ
 - テストパラメータ
 - データ通信
 - 対応レンジ
- マスタワークと対比し測定時間の大幅短縮。
 0～±200 Pa [感度 1Pa/Step] 新開発センサ搭載。
 テスト圧上下値・大リーク判定・自動ゼロ補正等。
 ノンリーク・新開発空圧回路により加圧・測定を安定化。
 8種類メモリ記憶（外部呼出し可能）。
 RS232C経由にて測定データ外部通信可能。
- | | | |
|-------|------------|-----------|
| 微圧モデル | 0～ 50 kPa | (0.05MPa) |
| 中圧モデル | 0～ 500 kPa | (0.5MPa) |
| 高圧モデル | 0～1000 kPa | (1MPa) |
| 負圧モデル | 0～-100 kPa | (-0.1MPa) |

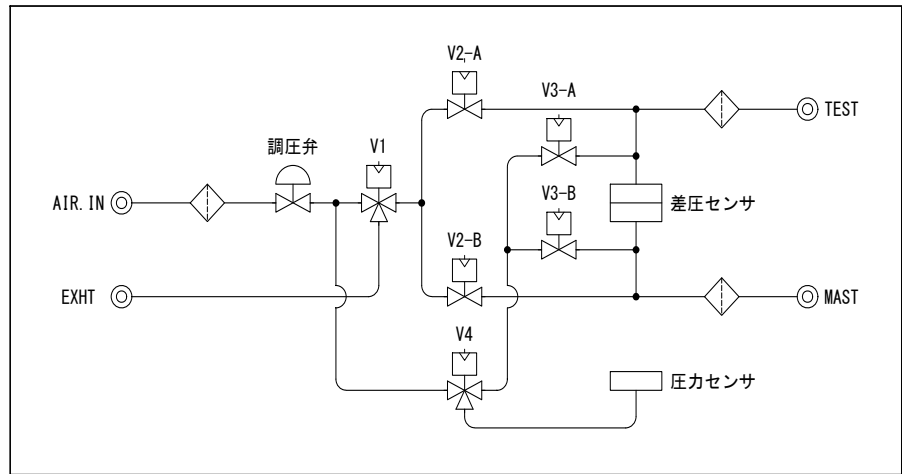
Core technology to the next.

<http://www.coretex.jp>

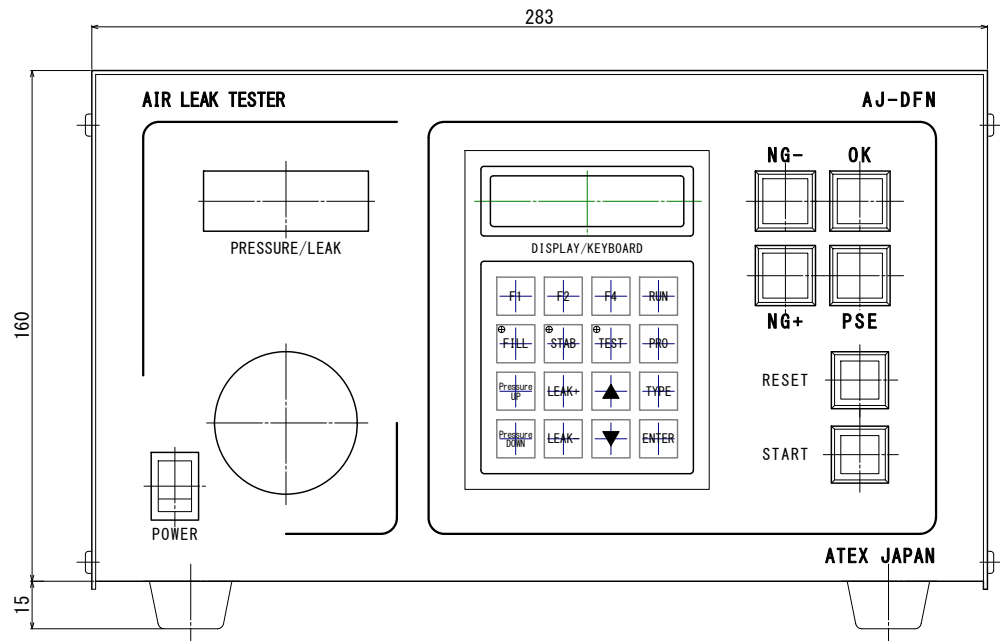
エアリークテスター

Model AJ-DFN シリーズ

空圧回路図



外観図



仕様

設定テスト圧	[V]真空モデル [L]微圧モデル [M1/M2]中圧モデル [H]高压モデル
測定方式	微差圧測定 及び 圧力降下測定
検出部	超音波式微差圧センサ 及び 拡散型半導体圧カトランスデューサ
測定範囲	0~±200 Pa / 0~±2000 Pa 個別設定可能
測定分解能	1 Pa [0.5%F.S.] (常温測定 0~50℃)
搭載機能	テストパラメータ8種類メモリ / サンプリグスピード切替 / OK/NG/PSTカウンタ テスト圧常時監視機能 / 単独加圧機能 / 自動ゼロ補正機能等
タイマ設定	FILL(加圧), STAB(安定), TEST(検出) 1~9999 × 0.1sec × 1.0sec 設定切替
データ通信	測定値出力 RS232C準拠 DB9コネクタ (9600bps 8,1,ノンパリティ)
入力信号	ST(スタート), RST(リセット), テストパラメータ(1~8切替) ドライ接点入力
出力信号	OK(良),NG+(テスト不良),NG-(マスタ不良),PSE(テスト圧エラー) リレー接点出力 定格負荷DC24V/0.2A
電源電圧	AC 100V ±10% 50VA
供給空圧源	0.4~0.7MPa (高压モデルを除く) クリーンかつドライエアー (フィルター5μ)
外観寸法	W283×H175×D290 (但し突起部を除く。)

株式会社 コアテクス

CoreTex Inc.

〒224-0001 神奈川県横浜市都筑区中川 1-17-22 ガーデンプラザ宮台 4F

TEL 045-306-8481 FAX 045-306-8485